



BMW Wallbox

取扱説明書
BMW 純正アクセサリ



BMW Wallbox 取扱説明書

		目次
1	情報	4
2	概要	9
3	前提条件	10
4	設置	12
5	端子接続	15
6	DIP スイッチの設定	17
7	ローカルの負荷管理	19
8	運用	21
9	LED インジケータ	22
10	問題が生じたときは	23
11	仕様	24
12	廃棄処分	27

1 情報

1.1 記号の凡例



危険に注意を促す注記を表しています。



特殊な内容に注意を促す注記を表しています。



注意事項またはヒントのテキストの終了を表します。

1.2 安全注意事項



- この安全注意事項をよくお読みになり、装置を熟知してから、設置、運用またはメンテナンスを実施してください。
- 電気による危険！BMW Wallbox は適切な教育を受け資格を持ち許可された電気技士⁽¹⁾のみ設置、使用開始、メンテナンスを行うことができ、電気技士が適用規格と設置規定を守る責任を負います。
- 車両または国内規則が場合によっては追加的な過電圧保護処置を要件としている場合があることにご配慮ください。国内の接続および設置に関する規格にご注意ください。
- 装置の使用開始前にすべてのねじ接続や端子接続が着実に行われていることをご確認ください。接続ターミナルブロックは監視されていない状態では開いたままにすることはできません。BMW Wallbox を設置中に監視させないで置く場合、接続ターミナルブロックのカバーを取り付けてください。
- BMW Wallbox を独断で変更したり改造したりしないでください。
- BMW Wallbox の修理作業をご自分で行うことは認められておらず、メーカーまたは研修を受けた技術者にお任せください(BMW Wallbox の交換等)。
- 安全記号、警告注意事項、銘板、ラベルやケーブルのマーキングなどの標識を取り外さないでください。
- BMW Wallbox に電源スイッチはありません。住宅設備側の必要な漏電保護スイッチおよび回路ブレーカーを電源遮断装置として利用します。
 - (1) 専門教育、技能、経験ならびに関連規格の知識に基づいて、任務を判断し、可能な危険を識別できる人員。◀



- 車両コネクタを抜くときはケーブルを引っ張らず、車両コネクタのプラグを車両のコンセントから抜いてください。
- 車両コネクタに機械的損傷(折れ曲り、挟まれや乗上によるつぶれ)がなく、接点面が熱源、ダートや水と接触しないようにご注意ください。
- 車両コネクタの接点に触らないでください。
- 充電前に損傷の兆候がないか必ず目視点検してください。車両コネクタの汚れや湿気、ケーブルの傷や絶縁体の摩耗がないか特にご注意ください。さらに BMW Wallbox のケーブル取り出し口が確実に固定されていることも点検してください。
- BMW Wallbox に水を掛け(ホース、ウォータージェット等)で洗わないでください！
- BMW Wallbox が不正な取り扱いにより損傷しないようご注意ください。
- 雨や雪の日は、屋外に設置してある BMW Wallbox の場合接続ターミナルブロックのカバーを開けることはできません。
- プラスチックハウジングが破損する危険(保護クラス IK09)。
- 皿ネジで装置を固定してください。
- 取付けボルトは規定トルクでのみ締め付けてください。
- 取り付け面は完全に平坦であることが前提です(支持面と固定点の格差が最大 1 mm)。

ハウジングが歪まないようにしてください。◀

装置を開くことができる研修を受けた人員についての情報: 損傷の危険。電子部品は接触により破損しやすいです。モジュールを取り扱う前に接地されている金属性の物体に触り、放電させてください。安全注意事項が守られませんが死亡や負傷、装置の破損の危険が常にとまいません。このため発生した請求権について装置メーカーは賠償責任を負いません。

1.3 電磁両立性適合宣言書連邦通信委員会第 15 条項

BMW Wallbox は連邦通信委員会第 15 条項の規則に準拠しています。BMW Wallbox の運用は以下の条件に基づいています: (1)本装置から有害干渉波が発生せず、(2)異常稼働の原因になりうる障害を含め、全ての干渉波を許容すること。

1.4 2014/94/EU に係る注意事項

電気自動車やプラグインハイブリッド車の公共アクセス可能な場所での充電に使用するコンセントと車載ケーブルに関する最小技術要件に関する EU 指令 (2014/94/EU)の適用国内法(ドイツでは充電コラム政令)に従ってください。この政令は公共物上での充電点及び商業ビルや顧客用駐車場に關しています。私用カーポートや私用ガレージ入口にある充電点は基本的に政令にいう意味での公共アクセス可能な充電点には該当しません。

1.5 指定用途及び規則に従う使用

BMW Wallbox は電気自動車あるいはプラグインハイブリッド車両の充電用に屋内および屋外でご使用いただける充電ステーションです。パワーツール等他の機器を接続しないでください。BMW Wallbox は壁または柱への取付け用に設計されています。BMW Wallbox の取り付けおよび接続に関連する国内規則に従ってください。装置の指定用途及び規則に従う使用には、いずれの場合にも本装置が開発された対象である環境条件を守ることを含みます。BMW Wallbox は関連安全規格の原則に準拠して開発、製造、検査、文書化されています。指定用途及び規則に従う使用に関して規定された指図と安全注意事項に従う限り、本製品から物損あるいは人員の健康に対する危険は発生しません。本装置は接地してご使用ください。故障した場合接地接続があるため感電リスクが減ります。本説明書の指図の通りに行ってください。これを怠ると危険の発生源が生じるあるいは、安全装置が機能しなくなる可能性があります。本説明書の安全注意事項以外にも装置毎の安全規定および事故防止規定に従ってください。

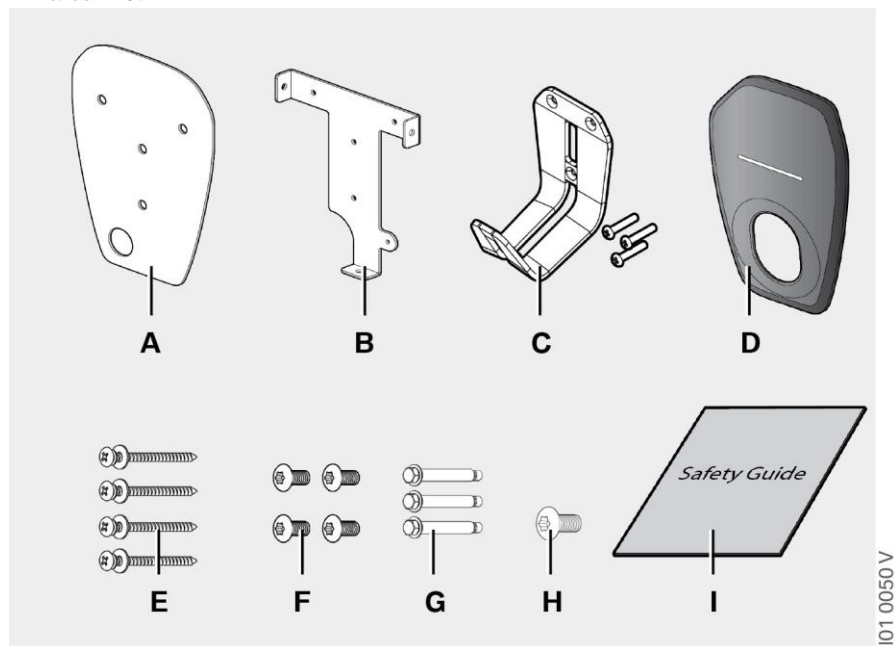
1.6 本説明書に関して

本説明書およびここにご説明している機能は次の型式装置が対象です: BMW Wallbox:

- 61 90 5 A1E 1B5 (61 90 5 A82 611)

本説明書に記載されている図解および説明分は装置の典型的バージョンに関するものです。お使いの装置バージョンはこれと異なる場合があります。

1.7 納品内容



I01 0050 V

- A 取り付け用型紙
- B 取り付けブラケット
- C ケーブルホルダー
- D ハウジングカバー
- E 木ねじ8号 (4本)
- F 取付けボルトトルクスT30 (4本)
- G 皿ねじ 1/4" (3本)
- H トルクスT20セーフティーボルト
- I 安全注意書

1.8 保証

保証期間は取り付け後 2 年間です。詳細については、BMW 正規ディーラーにお問い合わせください。

なお、以下の場合には保証の対象外となります。

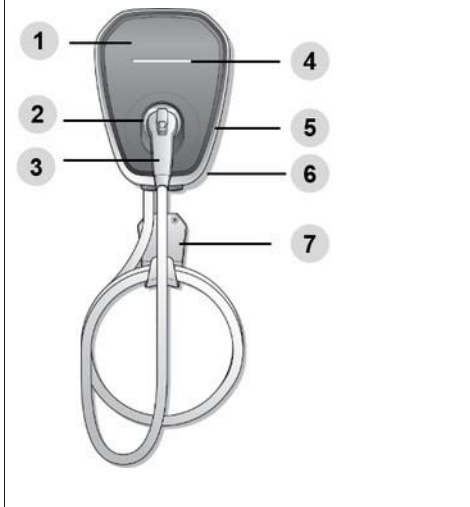


- 本説明書の通りに実施しなかった取付作業のための異常あるいは損害。
- 本製品をこの説明書の規定通りにご使用でなかったために発生した異常あるいは損害。
- 修理作業が BMW 販売店または許可を受けた認定整備ワークショップから許可を受けた電気技士によって実施されなかったため発生した費用および損害。◀

2 概要

2.1 表示要素および操作要素

- 61 90 5 A1E 1B5(61 90 5 A82 611)



1. ハウジングカバー
2. 車両コネクタホルダー
3. 車両コネクタ(L)/シャッター付き充電コンセント(R)
4. LED インジケータ
5. 接続ターミナルブロック用カバー
6. 取り付けブラケット
7. ケーブルホルダー

3 前提条件

3.1 設置場所選定の基本的基準

BMW Wallbox は屋外でも屋内でもご使用になれます。これに対応して選定した設置場所では装置の取付条件と保護が可能であることが要件となっています。

- 使用地における電装、防火、事故防止、避難路に関する規則にご注意ください。
- BMW Wallbox を取り付けてはならない場所:
 - 避難路や救出経路として利用されている場所、
 - 爆発危険区域内にある場合、
 - BMW Wallbox がアンモニアやアンモニアガスに暴露される場所、
 - BMW Wallbox が落下物により破損する恐れがある場所、
 - BMW Wallbox が人員の直接通る通路や車両コネクタにつまぐくおそれがある場所、
 - BMW Wallbox に水しぶきが掛かる場所、
 - 取り付け面が機械的負荷に耐えないほど堅固ではない場所。
- BMW Wallbox は可能な限り、直射日光から保護されるように設置し、BMW Wallbox のコンポーネントの高温による充電電流の低下や充電が中断しないようにする必要があります。
- 許容周囲条件を守ってください。これについては「仕様」セクションをご参照ください。
- 国内および国際的設置規格や規則を守るようにご注意ください。

3.2 電気接続仕様

BMW Wallbox は出荷時点には最大充電電流 6 A に設定されています。設置した保護スイッチの最大電流に DIP スイッチで設定してください(「電流設定」セクション参照)。

3.3 漏電保護スイッチの選定

接続ケーブルを建物側の設備に敷設し、国内法規に準拠していることが必要です。

3.4 回路ブレーカーの選定

回路ブレーカーの選定時にはコントロールキャビネット内の周囲温度が高くなる点にもご配慮ください。このため状況次第でシステムの可用性を高めるため充電電流の設定を下げる必要がある場合があります。公称電流は必要な充電出力、利用可能な接続性能、銘板の諸元に対応して設定してください。

以下のバリエーションに関しては、充電容量に応じたウォールボックス専用サーキットブレーカーを使用してください。

- 61 90 5 A1E 1B5 (61 90 5 A82 611)

3.5 接続ケーブルの選定

接続ケーブルを選定する際は BMW Wallbox 内部の接続部分における削減要因がありうることや内部周囲温度の上昇がありうることに配慮ください(接続端子の規定温度を参照)。このため状況によって断面の大きいケーブルの使用や接続ケーブルの温度抵抗を適合する必要がある場合があります。

3.6 回路遮断機

BMW Wallbox に電源スイッチはありません。家屋側の漏電保護スイッチないし回路ブレーカーを回路遮断機として利用します。

4 設置

4.1 設置要件

- 使用地の設置規則に従ってください。
- 気候条件への順化: 輸送温度と選択した設置場所の温度差が 15 °C を超える場合、BMW Wallbox を閉じたまま少なくとも二時間は周囲温度と均衡させてください。輸送後直ぐに BMW Wallbox を開梱すると内部に結露が生じ、装置の電源を入れたとき損傷することがあります。特定の状況では結露による損傷は設置後時間がたってから発生することもあります。BMW Wallbox を取付け場所で数時間保管しておくのが最適です。これができない場合、BMW Wallbox を低温(< 5°C)で屋外や車内に一晩保管しないでください。

4.2 工具リスト

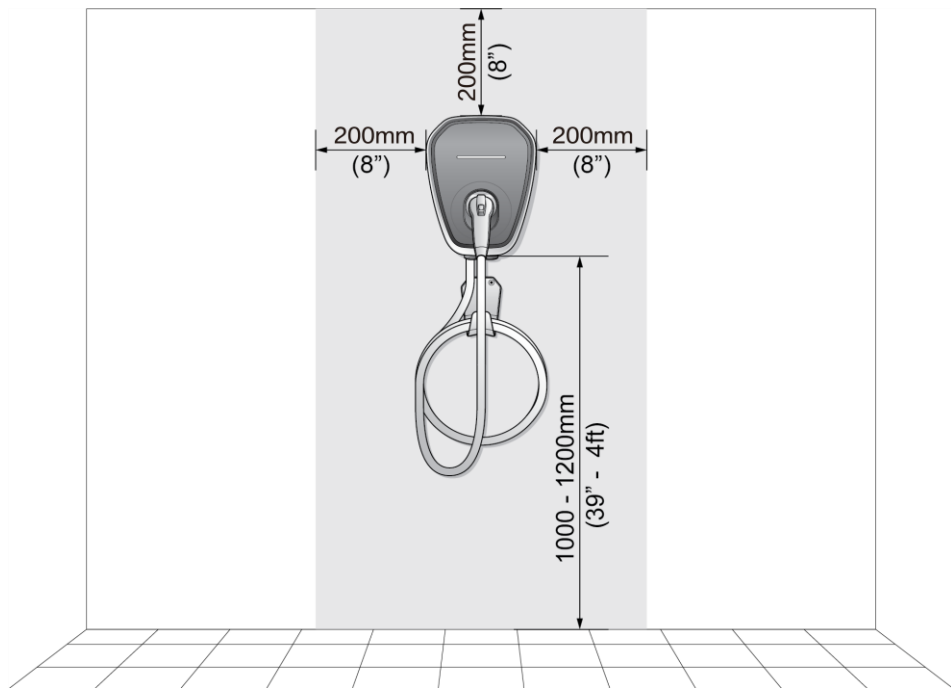
- 測定ツールとペン
- ドリル
- ドライバートルクス T30
- ドライバートルクス T20 セーフティーボルト
- プラスドライバー 2 号
- クリンプ処理工具

4.3 推奨される設置位置

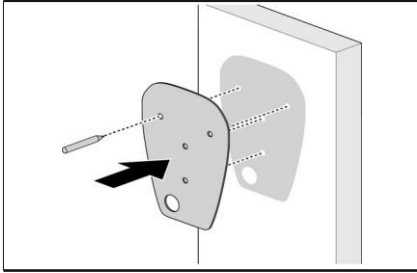
設置位置を選択する際は車載コンセントに届くことと通常の駐車のを向きを考慮してください。

4.4 必要な間隔

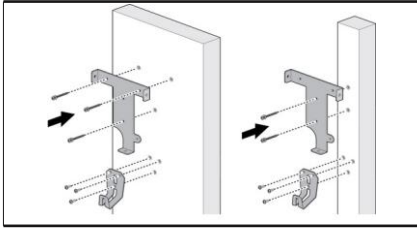
設置位置を正確に決める際に以下の図をご参考にしてください。



4.5 BMW Wallbox の取り付け



1.本製品は定置型壁固定装置です。取り付けブラケットおよび仕様は必須ではないケーブルホルダー用のボルト固定位置を印すための取り付け用型紙が同梱されています。



2.取り付けブラケットを壁に固定してください。

以下のねじタイプをお勧めします:

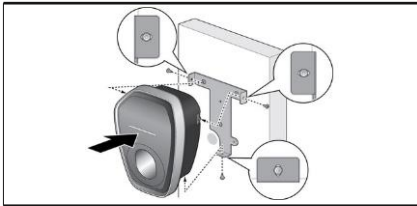
-レンガ壁の場合:

皿ねじ 1/4" 締付けトルク:8.8 Nm

-木製杭に固定してあるパーテーション:

木ねじ 8号、ねじ山部分の長さが少なくとも2インチ。

締付けトルク:3 Nm

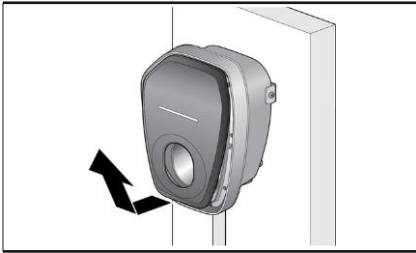


3.ねじ穴を取り付けブラケットと製品に合わせて調整してください。

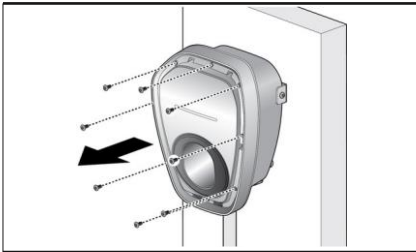
4.同梱のトルクス T30 ねじで取り付けブラケットに製品を取り付け固定します。

締付けトルク:1.5 Nm

4.6 カバーの取り外し



5.ハウジングカバーを取り外します。

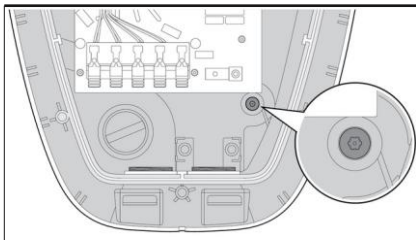


6.接続ターミナルブロックのカバーを固定するねじを取り外すには T20 ドライバーを使います。

締付けトルク: 1.4 Nm

7.接続ターミナルブロックのカバーを取り外します。

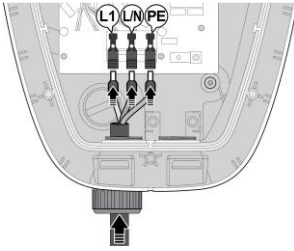
4.7 盗難防止用ねじの固定



8.盗難防止用ねじを固定してください。

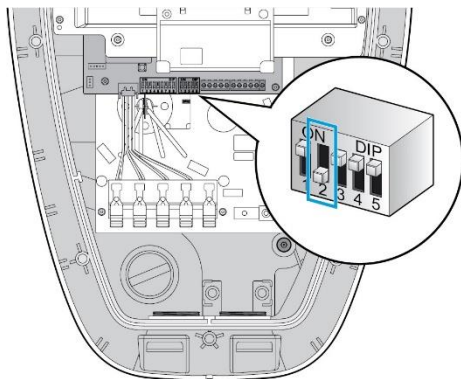
5 配線の接続

配線には、電流に合わせたサイズの棒端子(フェルール端子など)を使用してください。

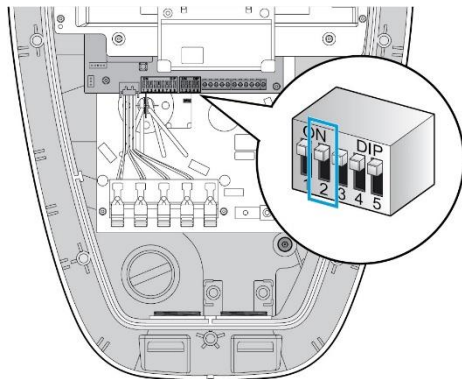
<p>■61 90 5 A1E 1B5 (61 90 5 A82 611)</p>	
	<p>端子毎に入力側端子台の正しい接続部とつないでください。次に入力ケーブルを正しく固定します。</p> <p>注意事項:電気設備に使用地および都道府県や国内の適用される全規則や規格に従い正しいコードを選定してください。取り付けの前に回路ブレーカーをオフにしてください。配線には、電流に合わせたサイズの棒端子(フェルール端子など)を使用してください。</p>

6 DIP スイッチの設定

6.1 接地システムの設定



TN 系統電源の設定

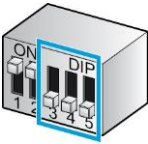
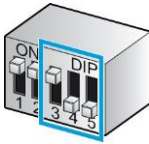
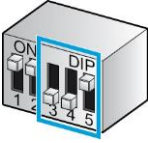
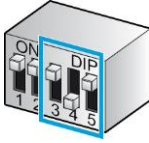
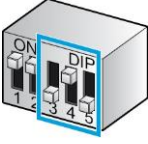
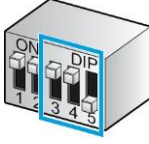
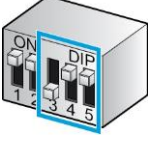
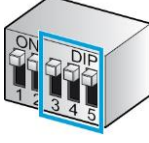


TT/IT 系統電源の設定

6.2 電流設定

BMW Wallbox は出荷時点には最大充電電流 6 A に設定されています。以下の設定は次の製品バージョンが対象です:

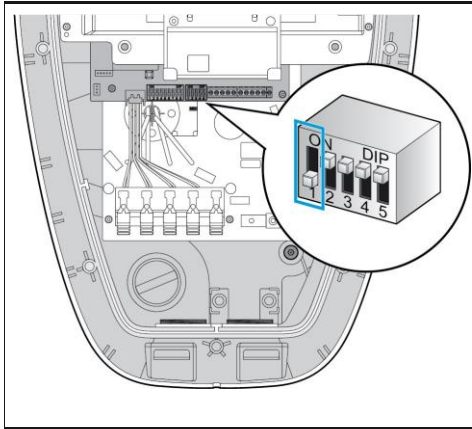
■ 61 90 5 A1E 1B5 (61 90 5 A82 611)

設定	最大定格電流	設定	最大定格電流
000 	0 A	100 	20 A
001 	6 A	101 	24 A
010 	12 A	110 	32 A
011 	16 A	111 	40 A

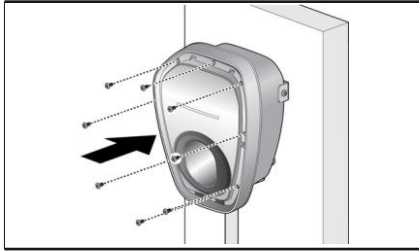
6.3 許可設定

DIP スイッチ No.1 は必ず「OFF」にしてください。

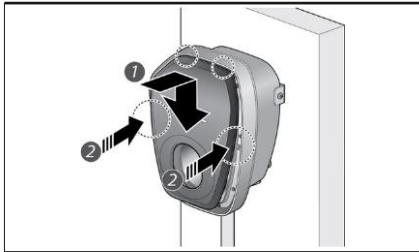
重要： ON の場合充電が開始されません。



7 使用開始



接続ターミナルブロックのカバーを取り付けます
締付けトルク: 1.0 Nm

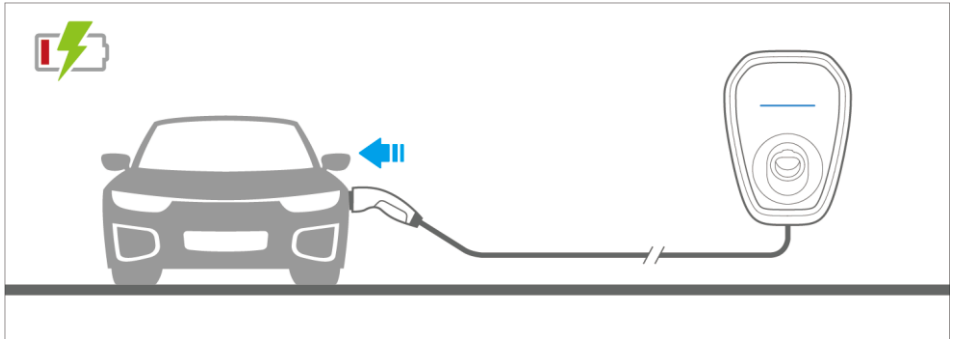


ハウジングカバーを取り付けロックします。

8 運用

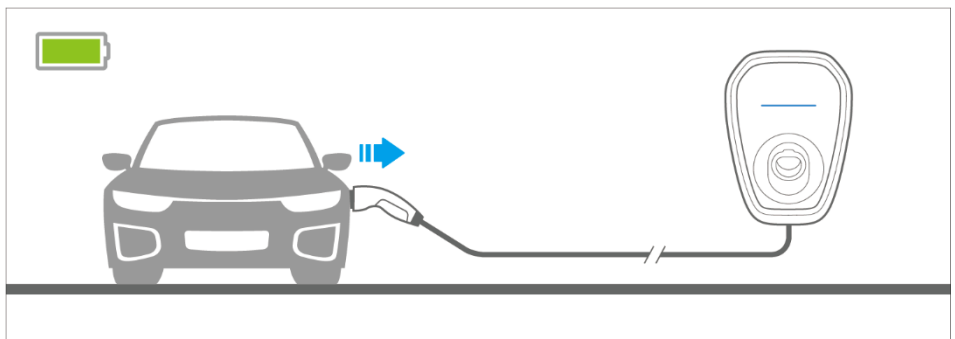
8.1 充電開始方法

1. 車両コネクタを車両コンセントに差し込みます。
2. 車両が充電を自動的に開始します。



8.2 充電停止方法

1. 車両コネクタを車両コンセントから抜きます。
2. 車両コネクタを BMW Wallbox のケーブルホルダーに差し込みます。



注意事項: 充電終了について詳しくは車両の取扱説明書をご参照ください。

8.3 Wallbox のサービスアプリ

Wallbox に同梱されている「Safety Guide」に、Wallbox Service APP のリンク先 QR コードが案内されておりますが、日本国内において Wallbox Service APP は利用できません。

9 LED インジケータ

LED インジケータ	ステータス
表示無し	BMW Wallbox に電気が来ていません。
青が左から右へ流れる	BMW Wallbox の初期化中です。
青の連続点灯	車両が未接続。 Wallbox は充電可能な状態スタンバイモード。
青がゆっくり点滅	車両に充電中です。
緑の点滅(1回)	ユーザーログオンまたは許可が必要です。
赤の点滅(1回)	ユーザーログオンまたは許可に失敗しました。
赤の連続点灯	故障。
右の赤 LED 素子	Bluetooth モジュールの停止。

10 問題が生じたときは

状況	作業
LED インジケータに電気が来ていません。	1.電源電圧が来ていない - 漏電保護スイッチと回路ブレーカーを点検し、切れていれば入れてください。 2.BMW Wallbox の故障 - 最寄りのディーラーにご相談ください。
充電が始まらない。	1.車両コネクタが正しく差し込まれませんでした - 車両コネクタを抜いて再度差し込んでください。 2.充電の開始時刻が後に予約されたプログラムが車両に設定されている。 3.車両は電力不要 - 車両の状態を確認してください。 4.アプリ接続が正常に機能しない。
車両コネクタを抜きとれませんか。	充電は車両からまだ終了していません。
LED インジケータが赤に点灯している。	1.BMW Wallbox の電源を対応する回路遮断機で切断してください。 2.車両コネクタを抜き取り、電源を再度投入します。 3.問題が再発すれば最寄りのディーラーにご相談ください。

11 仕様

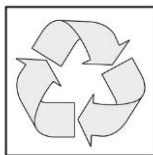
部品番号	61 90 5 A1E 1B5(61 90 5 A82 611)
車両コネクタ	SAE J1772 コネクタ
入力/出力緒元	単相 200 V、 40 A、 50~60 Hz、
入力結線	L1、N、PE
接地システム	TT/TN/IT
定格電流 (定格電流は Dip スイッチで設定します)	0 A、6 A、12 A、16 A、 20 A、24 A、32 A、40 A
ケーブルの長さ	5 m
ケーブル引込:	凸部
最小接続断面積	6 AWG
内部漏電検出	交流電流: 20 mA

部品番号	61 90 5 A1E 1B5(61 90 5 A82 611)
感電保護	クラス II
ケースの侵入防止 (屋内外共通)	IP65
外寸 (幅 x 高さ x 厚み)	270x370x185 mm
重量	6kg
電氣的保護:	過電流、ショート、過電圧、接地故障、オーバーヒート。

インターフェース	
インジケータ	LED
周囲の条件	
使用温度	-40 °C ~ +50 °C
温度特性	ここでは安全装置についてではなく、単なる運転機能についてのみが対象です。規定使用温度範囲を超過することはできません。装置は規定使用温度範囲では充電電流を継続的に供給します。温度が超過するにともない、充電可用性を高めるため、充電電流が 32 A から 24 A、16 A、6 A と下がります。場合によってはこの後充電が遮断されることがあります。冷却後に充電が再開され、充電電流が設定に対応して調整されます。
保管温度	-40 °C ~ +80 °C
空気湿度	相対湿度 95 %、結露なきこと
高度	3,000m
冷却	自然冷却
衝突保護	IK09
過電圧カテゴリ	OVC III
停電後の動作	停電後充電の再開まで 5 秒から 100 秒は許容遅延範囲です。

注意事項: 利用可能な充電出力は、車両、Wallbox の設定により異なります。

12 廃棄処分



正規の使用終了手順を行った後、適用される廃棄物処理規則に従った処分をサービス部門にご依頼ください。



電気電子機器はアクセサリも含め一般家庭ごみからは分別して処分しなければなりません。この点についての注意事項は製品に記載されているか、取扱説明書または梱包に記載されています。

材料はマーキングからおわかりの通りリサイクル可能です。材料のリサイクルおよび再利用あるいは使用済み装置の他の形態のリサイクルによって環境保護に実質的な寄与をすることができます。

